

Duschtasse Modell Piazza aus Corian®, mit thermogeformter Wanne. Bohrung für Abflussgarnitur Ø 90 mm. Flächenbündiger Einbau möglich. Mindesthöhe 30mm variabel nach Länge. Auf Anfrage mit Corianabdeckung der Abflußgarnitur erhältlich und/oder Einfräsung für Glaswand. Länge und Tiefe der Duschtasse sowie die Position der Bohrung für die Abflussgarnitur sind individuell anpassbar (Mindestabstand zum Rand 250 mm).



**DIMENSIONI SU MISURA**  
dimensions on measure / Maße auf Maß

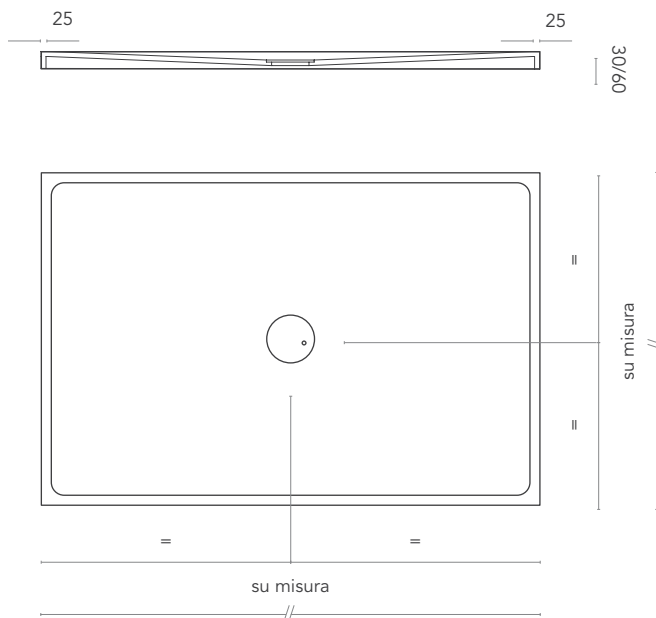


**PESO**  
weight / Gewicht



**COLORI**  
colours / Farben

## PIAZZA 1

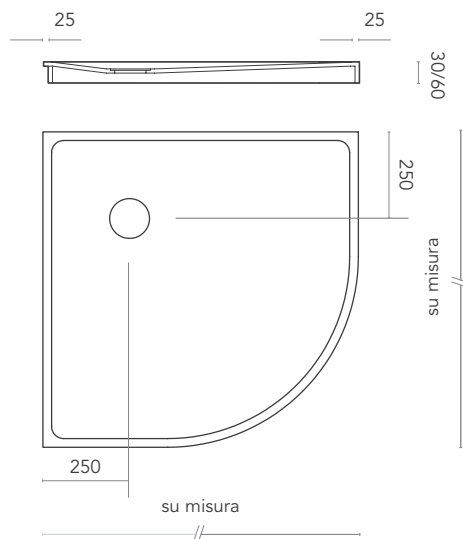


22-72,4  
kg

GW

altri colori a richiesta  
/ other colours on  
request / weitere  
Farben auf Anfrage

## PIAZZA 2



20-70,4  
kg

GW

altri colori a richiesta  
/ other colours on  
request / weitere  
Farben auf Anfrage